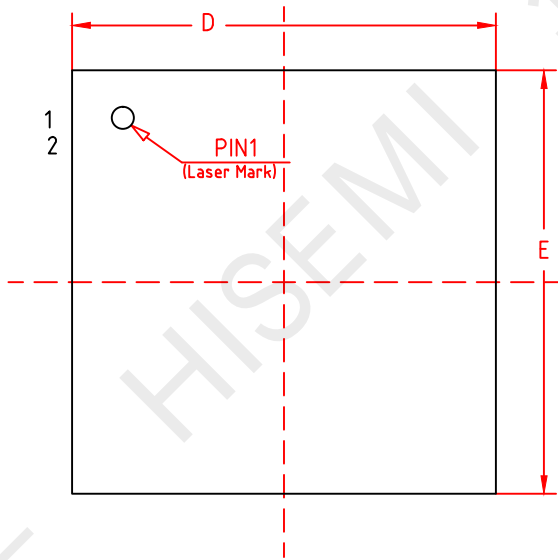
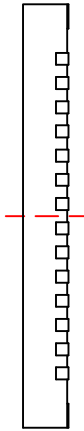


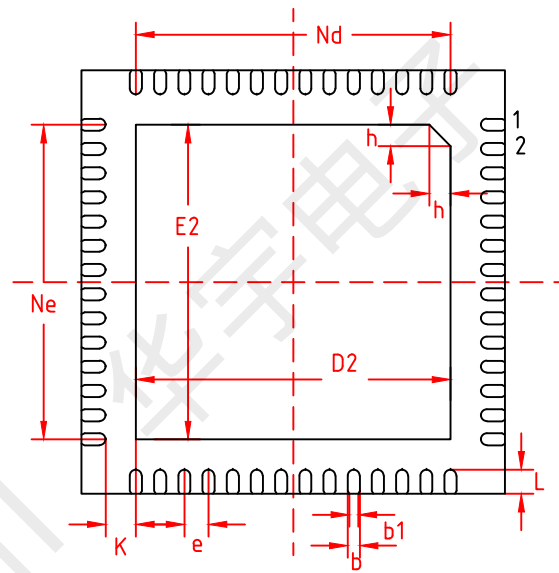
TOP VIEW
正视图



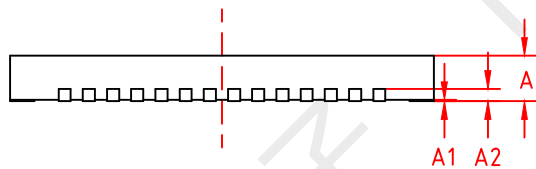
SIDE VIEW
侧视图




BOTTOM VIEW
背视图



SIDE VIEW
侧视图



机械尺寸/mm			
字符 SYMBOL	最小值 MIN	典型值 NOMINAL	最大值 MAX
A	0.70	0.75	0.80
A1	-	0.02	0.05
A2	0.203 REF		
b	0.15	0.20	0.25
b1	0.15 REF		
D	6.90	7.00	7.10
D2	5.10	5.20	5.30
E	6.90	7.00	7.10
E2	5.10	5.20	5.30
e	0.40 BSC		
K	0.40	0.50	0.60
L	0.35	0.40	0.45
h	0.30	0.35	0.40
Ne	5.20 BSC		
Nd	5.20 BSC		

 池州华宇电子科技股份有限公司 CHI ZHOU HISEMI ELECTRONICS TECHNOLOGY CO.,LTD				制图: Draw	李家通 2022. 11. 01
图号 Drawing NO.	HY-POD-QFN560707001			制图核查: Drawing review	
Title 产品外形图	PACKAGE OUTLINE DIMENSIONS QFN56L (7×7×0.75-P0.4)			审核: Checker	
幅图 size	页数 page	单位 unit	比例 scale	视图 view	核准: Approved
A4	1	mm	1:1	