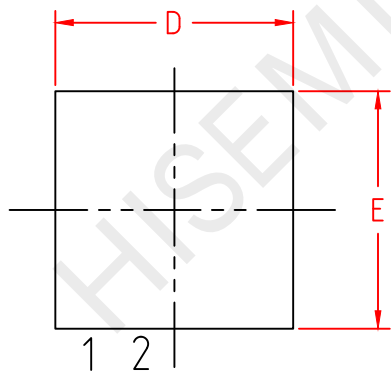


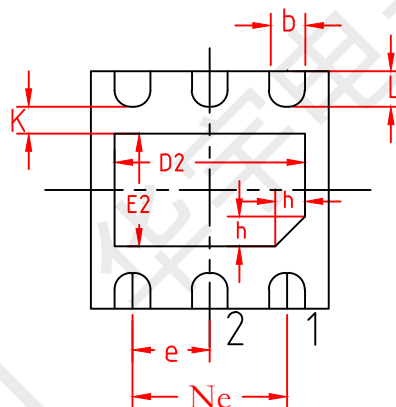
TOP VIEW
正视图



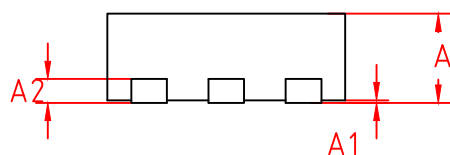
SIDE VIEW
侧视图



BOTTOM VIEW
背视图




SIDE VIEW
侧视图



机械尺寸/mm

字符	最小值	典型值	最大值
A	0.70	0.75	0.80
A1	-	0.02	0.05
A2	0.203 REF		
b	0.25	0.30	0.35
D	1.90	2.00	2.10
D2	1.5	1.6	1.7
Ne	1.30 BSC		
e	0.65 BSC		
E	1.90	2.00	2.10
E2	0.85	0.95	1.05
L	0.25	0.30	0.40
h	0.20	0.25	0.30
K	0.20	0.25	0.30

 池州华宇电子科技有限公司 CHI ZHOU HISEMI ELECTRONICS TECHNOLOGY CO.,LTD				制图:	王飞 2018.10.25
图号 Drawing NO.	HY-POD-DFN060202001			制图核查:	
Title 产品外形图	PACKAGE OUTLINE DIMENSIONS DFN6L (2x2x0.75-P0.65)			审核:	
幅图 size	页数 page	单位 unit	比例 scale	视图	核准:
A4	1	mm	1:1	